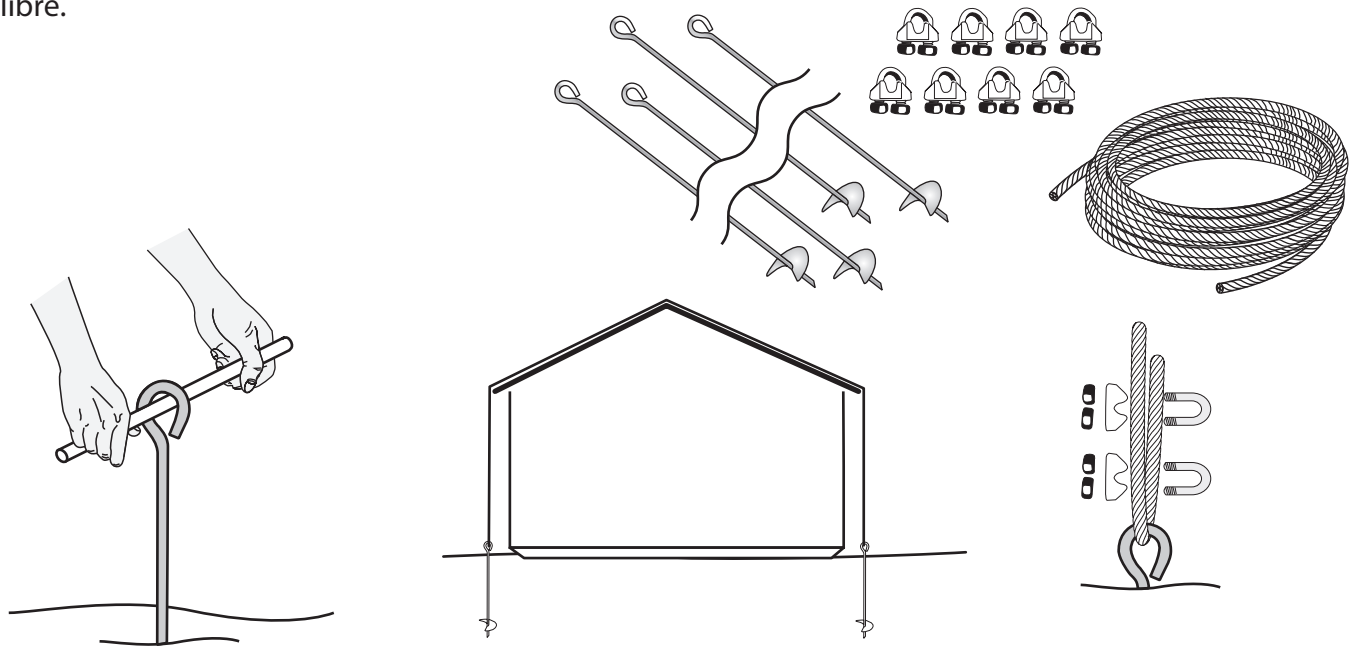


Conjunto de anclajes para pequeños cobertizos y cercos

Protección que puede colocar usted mismo para la mayoría de las estructuras o construcciones al aire libre.



1. Instale los anclajes del piso en los cuatro extremos, lo más cerca posible de la construcción.
 - A. Instale los anclajes con una varilla recta para girar (atornillar) el anclaje en el suelo.
 - B. Para insertar el anclaje en el suelo, se puede utilizar un orificio inicial, de hasta 1/3 del largo del anclaje.
 - C. El aro del anclaje apenas debe sobresalir del nivel del suelo.
2. El cable puede asegurarse a la construcción siguiendo alguno de los métodos descritos a continuación.
 - A. Sujete un extremo del cable a un anclaje con el gancho metálico para soga. El cable se pasa por el aro del anclaje y se sujeta con el gancho de alambre. Pase el cable sobre el techo hasta llegar al anclaje opuesto; pase el cable por el aro del anclaje formando un bucle. Corte el cable dejando el largo suficiente para sujetarlo al anclaje. Tense el cable, coloque el gancho metálico para soga y ajuste las tuercas. Repita el procedimiento para el otro lado.
 - B. Sujete el cable a los montantes de las paredes laterales. Necesitará otros elementos de ferretería, pernos, arandelas, tuercas y ganchos metálicos para soga. Todos estos elementos se encuentran disponibles en su tienda local de artículos de ferretería.



Rigging.com

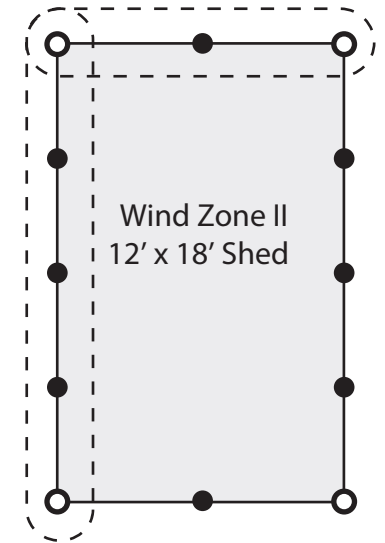
Calculation Chart Instructions

Example:

Wind Zone II chart shows 12' x 18' building:

- Looking in 12' column - Use lowest value in the 12' column for the number of anchors 3
- Looking in 18' column - find the corresponding width of 12' to obtain the number of anchors for the 18' side 5
(if building width exceeds the widths shown in the Building Width column, use the lowest number of anchors in the corresponding Building Width column)

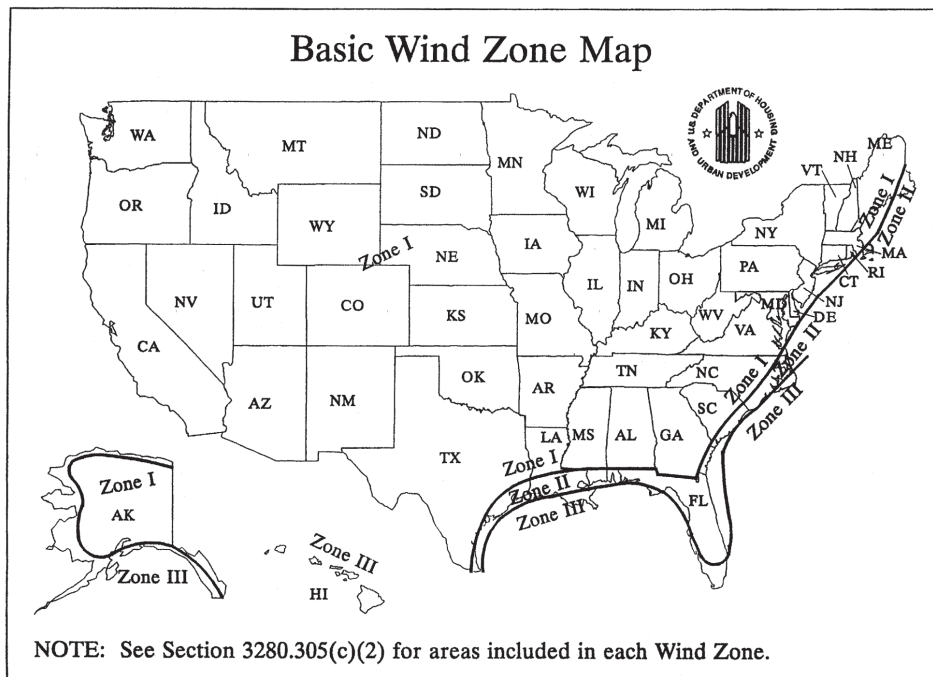
Note*



*NO TE: Anchors at the corners shall be counted only once in the quantity required for each side or face of building.

- Total Anchors needed per 12' x 18' shed in Wind Zone II.....12

Building Width (ft.)	Building Length (ft.)														
	5	6	8	10	12	14	16	18	20	22	24	26	28	30	32
5	2	2	3	4	4	5	6	6	7	7	8	9	9	10	11
6	-	2	3	3	4	5	5	6	7	7	8	9	9	10	10
7	-	-	3	3	4	4	5	5	6	6	7	7	8	8	9
8	-	-	3	3	4	4	5	5	6	6	7	7	8	8	9
10	-	-	-	3	3	4	4	5	6	6	7	7	8	8	9
12	-	-	-	-	3	4	4	5	6	6	7	7	8	8	9
14	-	-	-	-	1	4	5	5	6	7	7	8	8	9	9
16	-	-	-	-	-	5	5	6	6	7	7	8	8	9	9
18	-	-	-	-	-	-	6	6	7	7	8	8	9	9	9



S 3280.305

24 CFR Ch. XX (4-1-06 Edition)

E-Rigging.com

Wind Zone: 1

Anchor Description: 1/2" x 15" Eye Anchor with 4" Helix
Model Number: 94656005

WIND ZONE I

Building Width (ft.)	Building Length (ft.)														
	5	6	8	10	12	14	16	18	20	22	24	26	28	30	32
5	2	2	2	3	3	4	4	5	5	6	6	7	7	8	8
6	-	2	2	3	3	4	4	5	5	6	6	7	7	7	8
7	-	2	2	3	3	4	4	5	5	6	6	6	7	7	8
8	-	-	2	3	3	4	4	5	5	6	6	6	7	7	8
10	-	-	-	3	3	4	4	5	5	6	6	7	7	8	8
12	-	-	-	-	4	4	5	5	6	6	7	7	8	8	9
14	-	-	-	-	-	4	5	6	6	7	7	8	8	9	10
16	-	-	-	-	-	-	5	6	7	7	8	8	9	10	10
18	-	-	-	-	-	-	-	6	7	8	8	9	10	10	11

Wind Zone: 2

Anchor Description: 1/2" x 15" Eye Anchor with 4" Helix
Model Number: 94656005

WIND ZONE II

Building Width (ft.)	Building Length (ft.)														
	5	6	8	10	12	14	16	18	20	22	24	26	28	30	32
5	5	6	7	9	11	13	14	16	18	19	21	23	25	26	28
6	-	5	7	8	10	11	13	14	16	18	19	21	22	24	25
7	-	5	6	8	9	11	12	13	15	16	18	19	21	22	24
8	-	-	6	7	9	10	12	13	14	16	17	18	20	21	23
10	-	-	-	7	8	10	11	12	14	15	16	18	19	20	22
12	-	-	-	-	8	10	11	12	14	15	16	18	19	20	22
14	-	-	-	-	-	10	11	13	14	16	17	18	20	21	22
16	-	-	-	-	-	-	12	13	15	16	18	19	21	22	23
18	-	-	-	-	-	-	-	14	16	17	19	20	22	23	25

Wind Zone: 3

Anchor Description: 1/2" x 15" Eye Anchor with 4" Helix
Model Number: 94656005

WIND ZONE III

Building Width (ft.)	Building Length (ft.)														
	5	6	8	10	12	14	16	18	20	22	24	26	28	30	32
5	6	7	9	11	13	15	17	19	21	23	25	27	29	32	34
6	-	6	8	10	12	14	15	17	19	21	23	25	27	28	30
7	-	6	7	9	11	13	14	16	18	20	21	23	25	27	28
8	-	-	7	9	10	12	14	15	17	19	20	22	24	25	27
10	-	-	-	8	10	12	13	15	16	18	20	21	23	24	26
12	-	-	-	-	10	12	13	15	17	18	20	21	23	25	26
14	-	-	-	-	-	12	14	15	17	19	20	22	24	25	27
16	-	-	-	-	-	-	14	16	18	19	21	23	25	26	28
18	-	-	-	-	-	-	-	17	19	20	22	24	26	28	29

Notes:

- 1) Maximum 102" building height.
- 2) One anchor shall be placed at each corner of building.
- 3) Any required anchors between corners shall be spaced equidistant apart from each other.
- 4) Number of anchors required per side shall be determined by finding quantities listed in columns.

